

# 森精機 NC旋盤 SL-25B/1000

A-10 仕様

## 2.5 SL-25B/1000

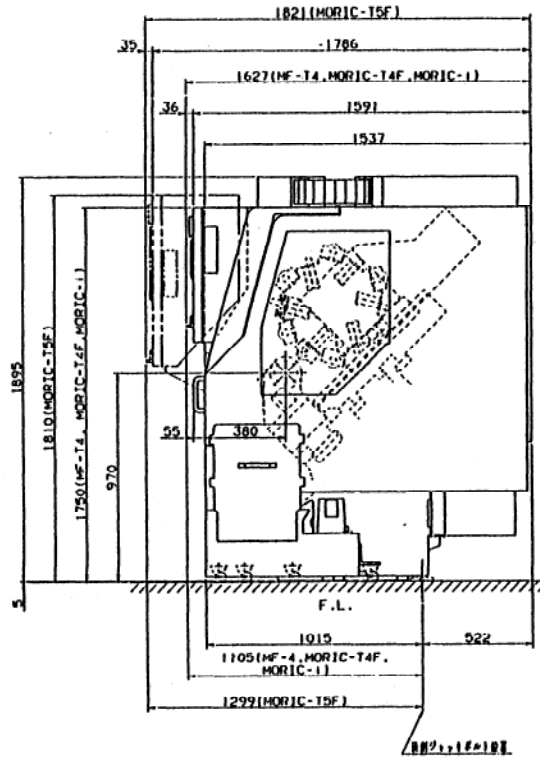
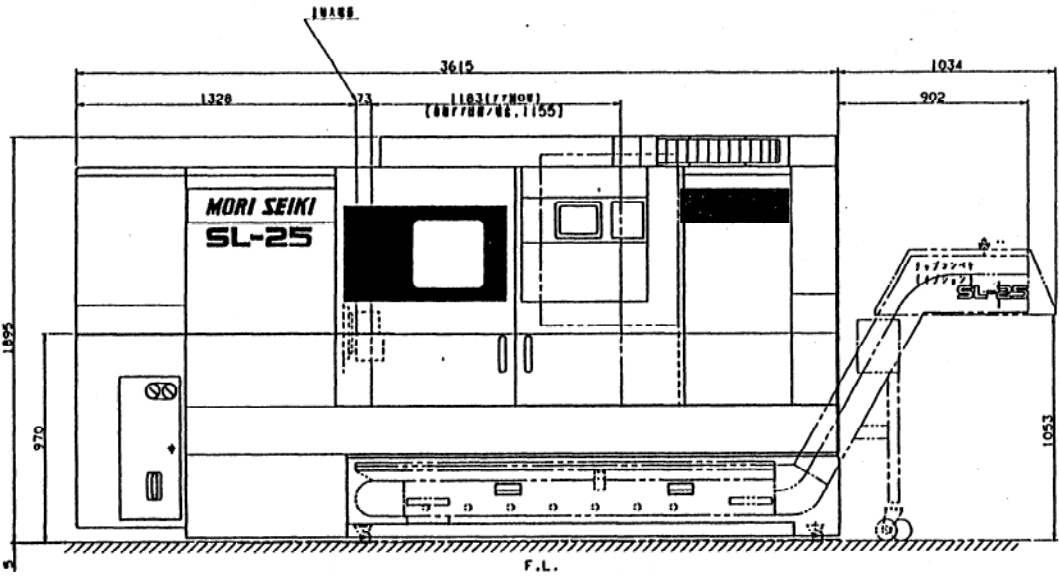
能力・容量	ベッド上の振り	(mm)	520
	クロススライド上の振り	(mm)	350
	センタ間距離	(mm)	1125
	最大加工径	(mm)	260
	最大加工長さ	(mm)	1030
移動量	X軸移動量	(mm)	160
	Z軸移動量	(mm)	1090
主軸	主軸の数		1
	主軸回転速度	(min <sup>-1</sup> ) (rpm)	35~3500 (25~2500)
	主軸端		JISA <sub>2</sub> -6
	主軸貫通穴径	(mm)	80
	主軸の最小割出し角度	(°)	—
	主軸軸受内径	(mm)	130
刃物台	刃物台の数		1
	刃物台の形式		10角タレット
	刃物台の工具取付け本数	(本)	10
	角バイトのシャンク部の高さ	(mm)	25
	ボーリングバーのシャンク部の直径	(mm)	50
	回転工具主軸回転速度	(min <sup>-1</sup> )	—
	クランプ力 at 3.4 MPa {35 kgf/cm <sup>2</sup> }	kN {kgf}	28.45 {2900}
送り速度	早送り速度	(mm/min)	X: 12000 Z: 15000
	切削送り量 (1回転あたり)	(mm)	X: 0.001~342 Z: 0.001~428
	ジョグ送り速度	(mm/min)	X, Z: 1260

心 押 台	心押台の移動量	(mm)	991
	心押軸の直径	(mm)	110
	心押軸のテーパ穴の形式		MT5
	心押軸の移動量	(mm)	100
	心押軸の最大推力 at 3.4 MPa {35 kgf/cm <sup>2</sup> }	kN {kgf}	9.888 {1008}
	心押台クランプ力 at 3.4 MPa {35 kgf/cm <sup>2</sup> }	kN {kgf}	自動 : 107.91 {11000} 手動 : 65.73 {6700}
モ ー タ	主軸モータ(30分/連続)	(kW)	15/11 [18.5/15]
	送り軸モータ	(kW)	(F) X: 0.9 (Y) X: 0.9 Z: 1.8 Z: 2.0
	油圧モータ	(kW)	1.5
	潤滑油モータ	(kW)	0.02
	クーラントモータ	(kW)	0.18
	回転工具主軸モータ	(kW)	—————
所 要 動 力 源	電源	(kVA)	(F) 30[34]* (Y) 34 30.6[34.6]**
	圧縮エア圧源	(MPa)	—————
タ ン ク 容 量	油圧ユニットタンク容量	(L)	ナチ(不二越)製 : 39L ダイキン製 : 45L
	潤滑油タンク容量	(L)	2
	クーラントタンク容量	(L)	130
機 械 の 大 き さ	機械の高さ	(mm)	1900
	所要床面の大きさ 全保守エリア (機械本体)	(mm)	4735×2937 (3615×1627)
	機械質量	(kg)	5000



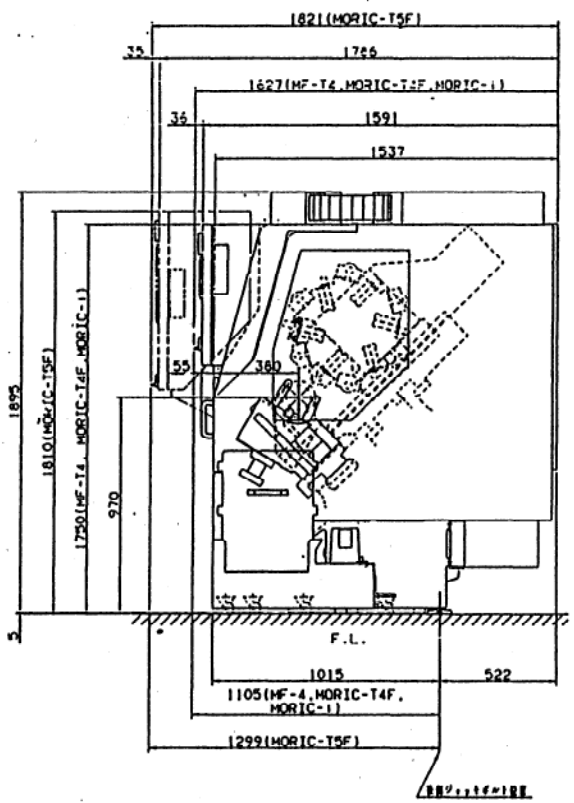
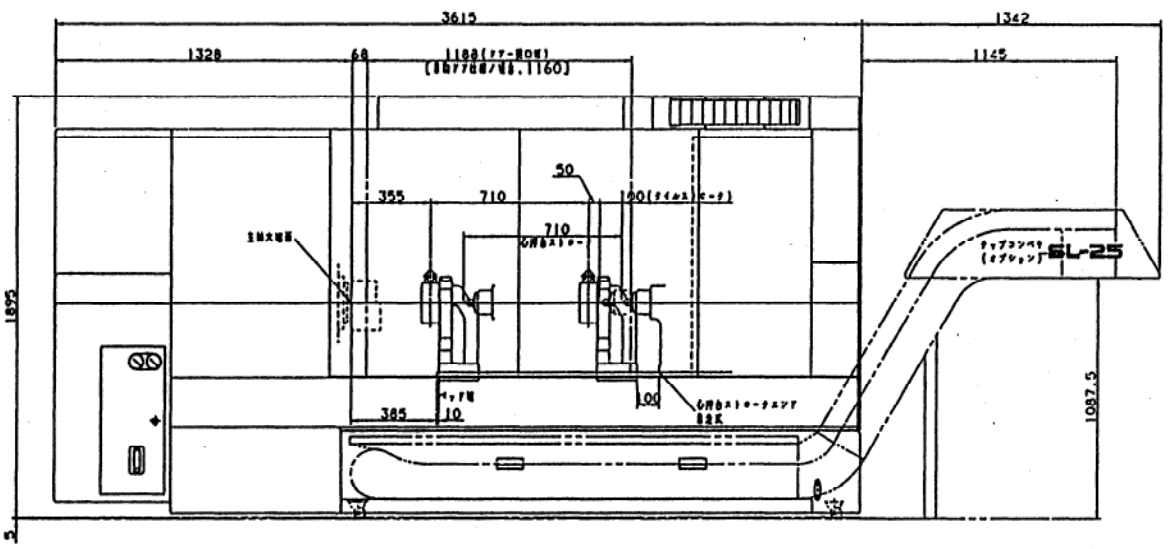
- ① 表中の(F)はFANUC、(Y)はYASNACを示します。  
 ② 表中の[ ]内は、オプションです。  
 ③ 表中の\*印はMSC-516,MSD-516、\*\*印はMSD-515,MSD516 IIを示します。  
 詳しくは、B章 付録3.電気容量一覧表を参照してください。

1.2 SL-25A,25B/1000 切りくず右出し仕様



注) MF-T6, MORIC-T6F, MORIC-T6F II の寸法は、MF-T4, MORIC-T4F と同じです。

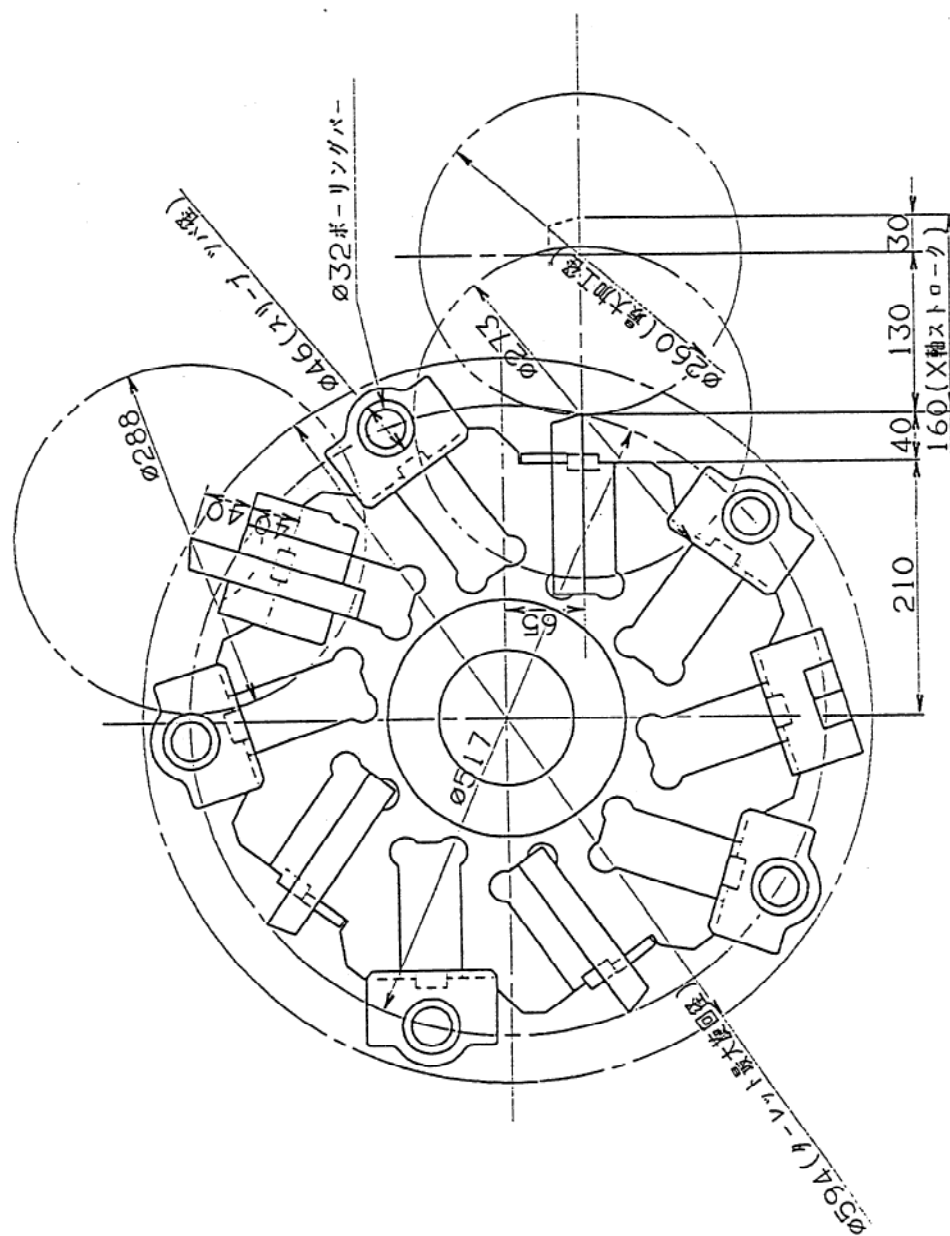
1.4 SL-25A,25B/1000 固定振止め仕様



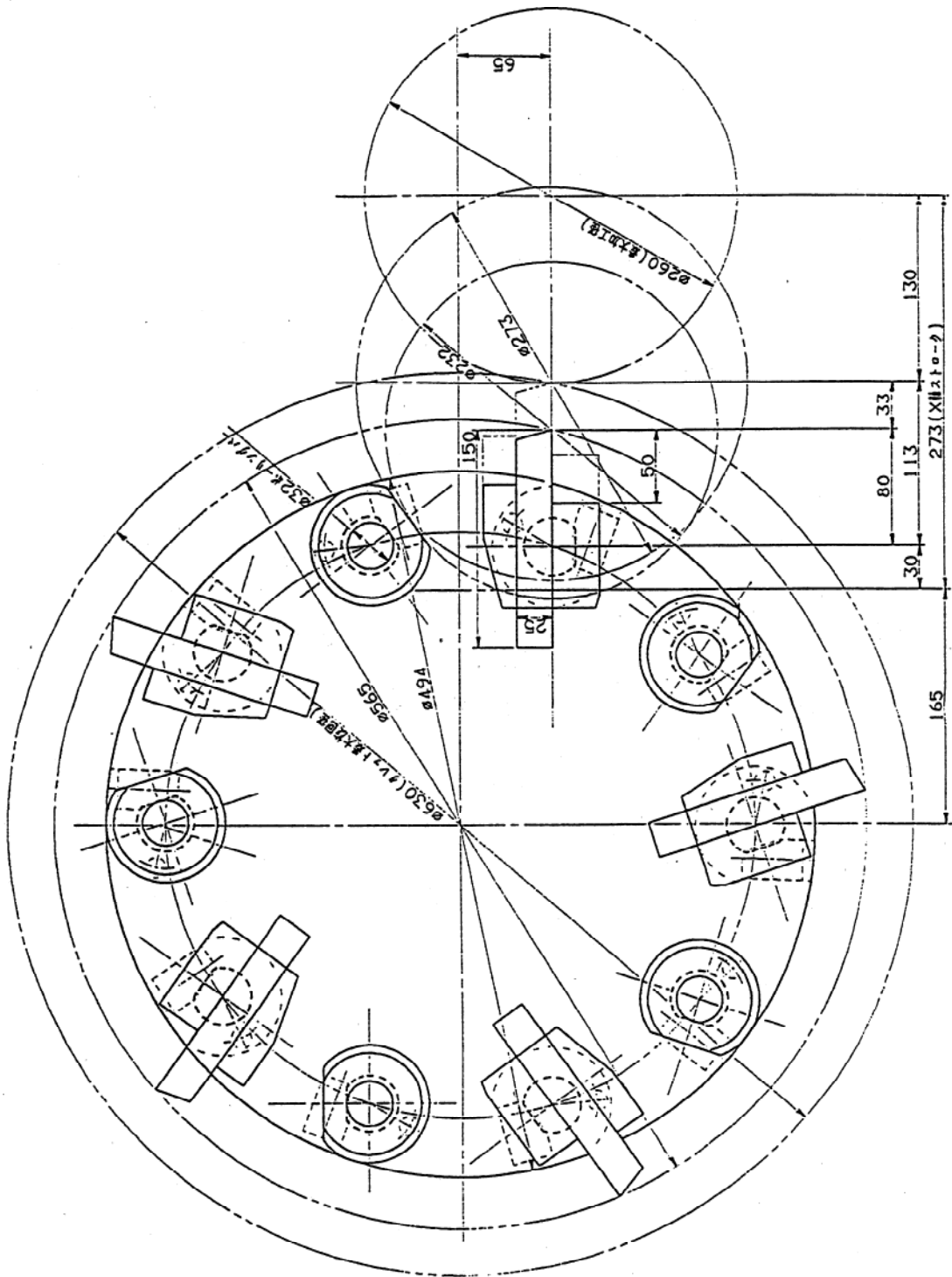
注) MF-T6,MORIC-T6P,MORIC-T6F II の寸法は、MF-T4,MORIC-T4Fと同じです。

(Q50317 B01)

1.2 SL-25B (10角) 標準仕様

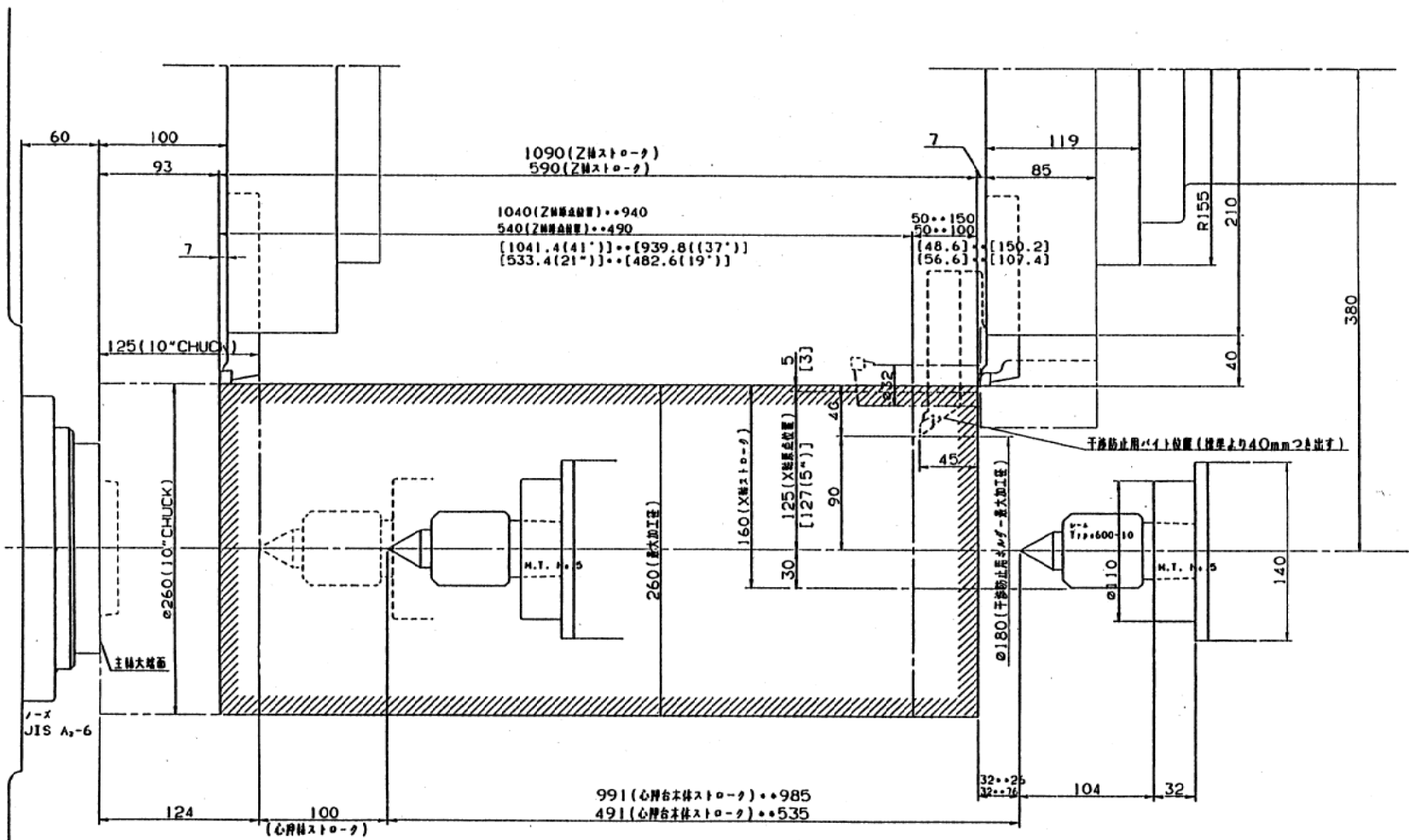


1.5 SL-25B,25C(10角) クイックチェンジ仕様



付録2. 機械移動量図

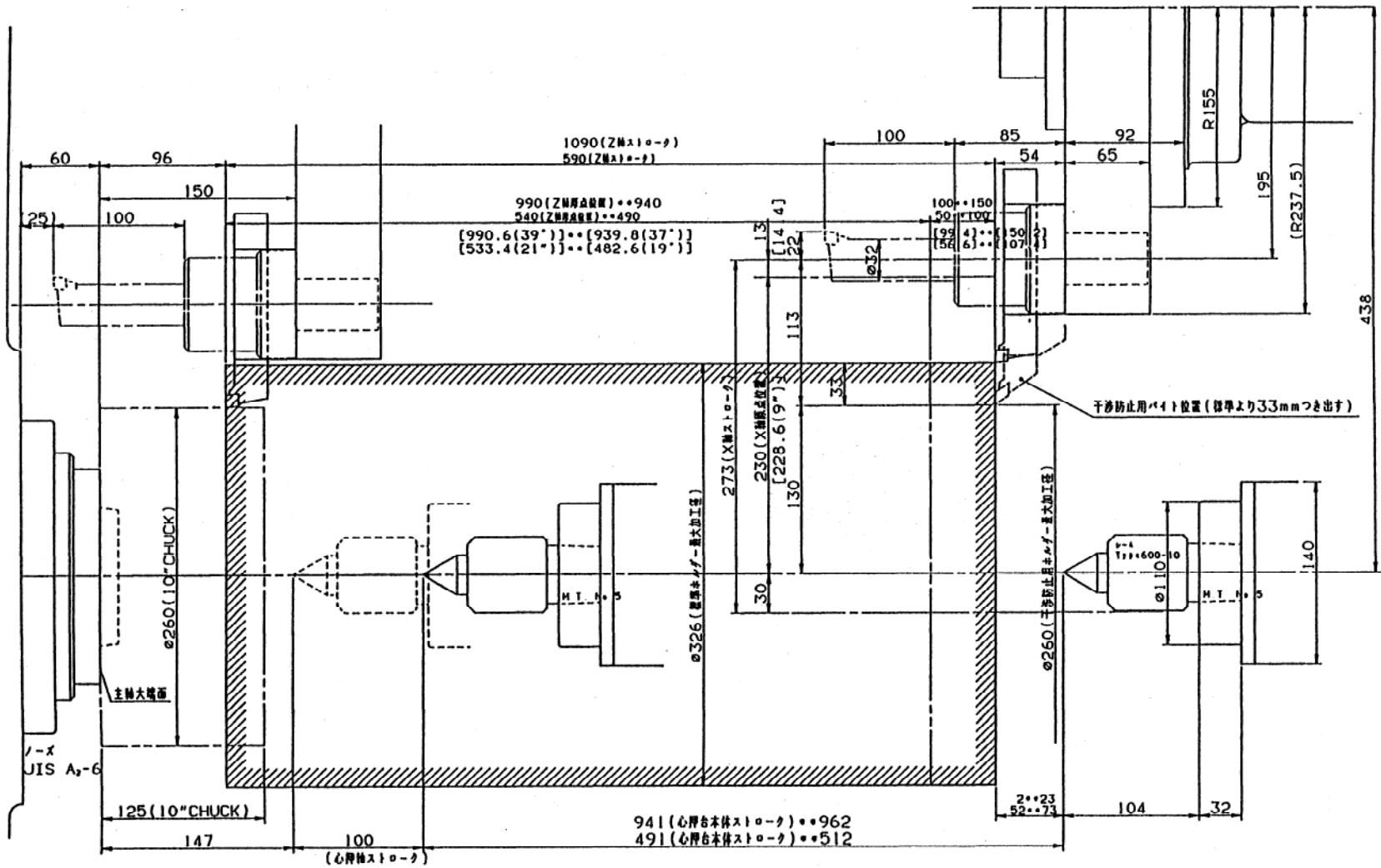
2.1 SL-25A,25B 標準仕様



- Aタイプ- 8"チャック
- Bタイプ- 10"チャック
- 寸法; 上段1000 下段500
- [ ]部ハ インチ寸法
- \*\*部ハ プロテール仕様時ノ寸法

(Q52072 C01)

2.3 SL-25A,25B クイックチェンジ仕様

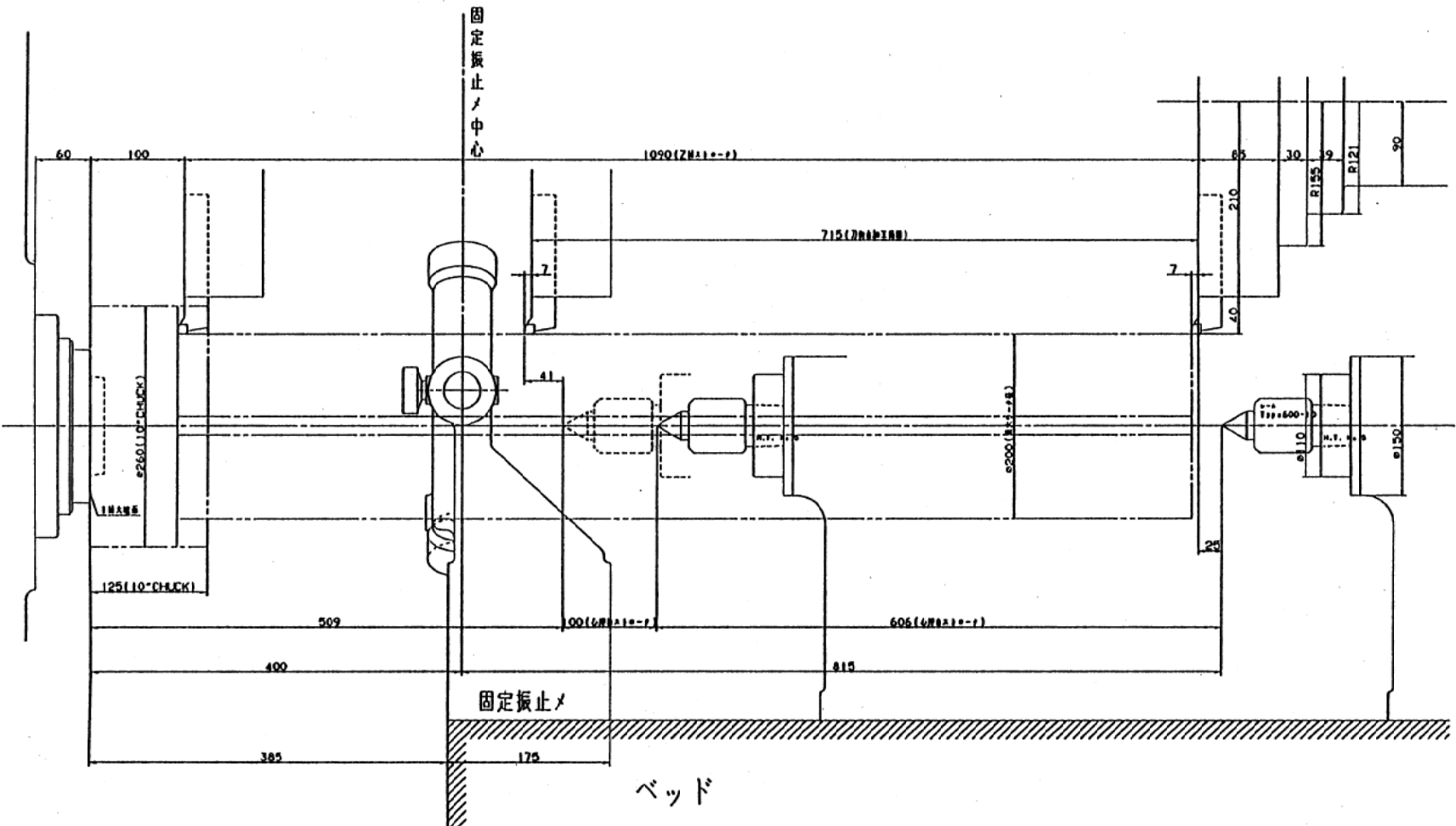


- Aタイプ- 8"チャック
- Bタイプ- 10"チャック
- 寸法; 上段1000 下段500
- [ ]部ハ インチ寸法
- \*\*\*部ハ プロテール仕様時寸法

(Q52070 C01)



2.5 SL-25/1000 固定振止めストローク図



(Q52124 D01)